



67781 - MIKSER RĘCZNY 200-250W

CZĘŚCI ZAMIENNE

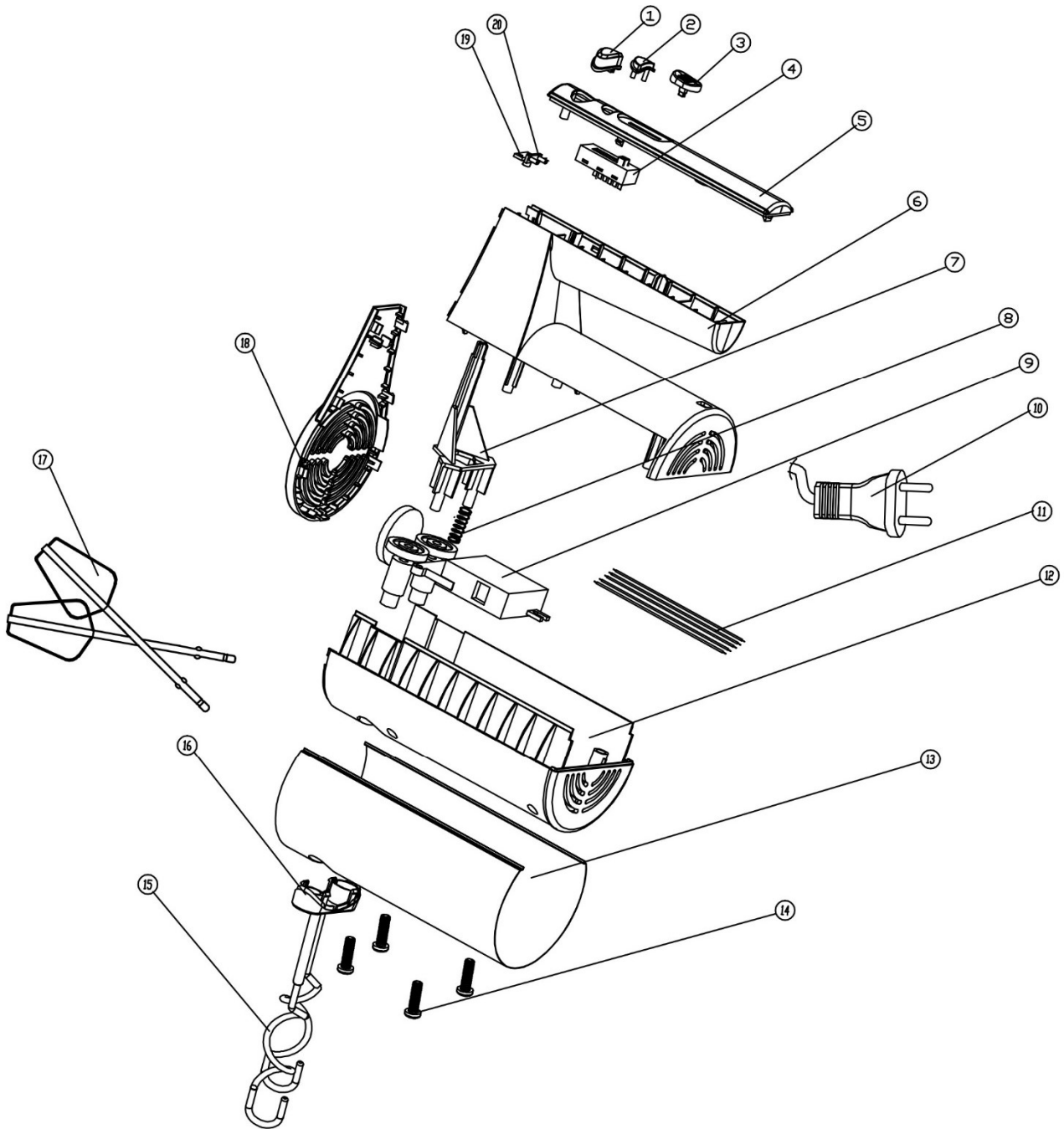
TOYA S.A.

AKTUALIZACJA: 11 PAŹDZIERNIKA 2019

W wyniku ciągłego rozwoju produktów, **TOYA S.A.** zastrzega sobie prawo do dokonywania zmian konstrukcyjnych i technologicznych w produkcie bez uprzedniego informowania.



Rysunek złożeniowy





Lista części zamiennych

NO.	NR SAP	NAME	NAZWA
1	Z67781-01	EJECT BUTTON	
2	Z67781-02	TURBO	
3	Z67781-03	SPEED SWITCH	
4	Z67781-04	SWICH ASSEMBLY	WŁĄCZNIK
5	Z67781-05	HANDLE COVER	OSŁONA RĘKOJEŚCI
6	Z67781-06	UPPER COVER	OBUDOWA GÓRNA
7	Z67781-07	DOWNSIDE COVER	
8	Z67781-08	SPRING	
9	Z67781-09	MOTOR	ZESPÓŁ SILNIKA
10	Z67781-10	POWER CORD	
11	Z67781-11	WIRES	
12	Z67781-12	BOTTOM COVER	OBUDOWA DOLNA
13	Z67781-13	DECORATION COVER	OSŁONA DEKORACYJNA
14	Z67781-14	SCREW	
15	Z67781-15	DOUGH HOOKS	ZESTAW HAKÓW
16	Z67781-16	DECORATION COVER	
17	Z67781-17	EGG BEATER	ZESTAW TRZEPACZEK
18	Z67781-18	TOP COVER	OSŁONA OBUDOWY
19	Z67781-19	MICRO SWITCH	MIKROWŁĄCZNIK
20	Z67781-20	MICRO SWITCH SHELF	